

Descrizione

E' costruita con telaio in acciaio inox, gradini e pianerottolo in alluminio antiscivolo ed è munita di corrimano.

Il modello standard è dotato di 2 ruote fisse posteriori e si sposta facilmente sollevandola anteriormente.

Su richiesta può essere fornita la versione SG/P, che prevede le 2 ruote fisse posteriori e l'aggiunta di 2 ruote piroettanti anteriori con molla.

Con questa versione la scala si sposta semplicemente spingendola e si blocca con il peso dell'operatore.

Gradini: sono montati su attacchi pressofusi con piolo e scanso antitorsione, inseriti ai montanti.

NON SALDATI NE' RIBATTUTI

Dati Tecnici

PORTATA: 150 kg
(riferito ad una persona con attrezzi)

FIANCATE: acciaio inox
(60x20 mm + 40x20 mm + 30x15 mm)

PIANEROTTOLO: alluminio antiscivolo
450x340 mm

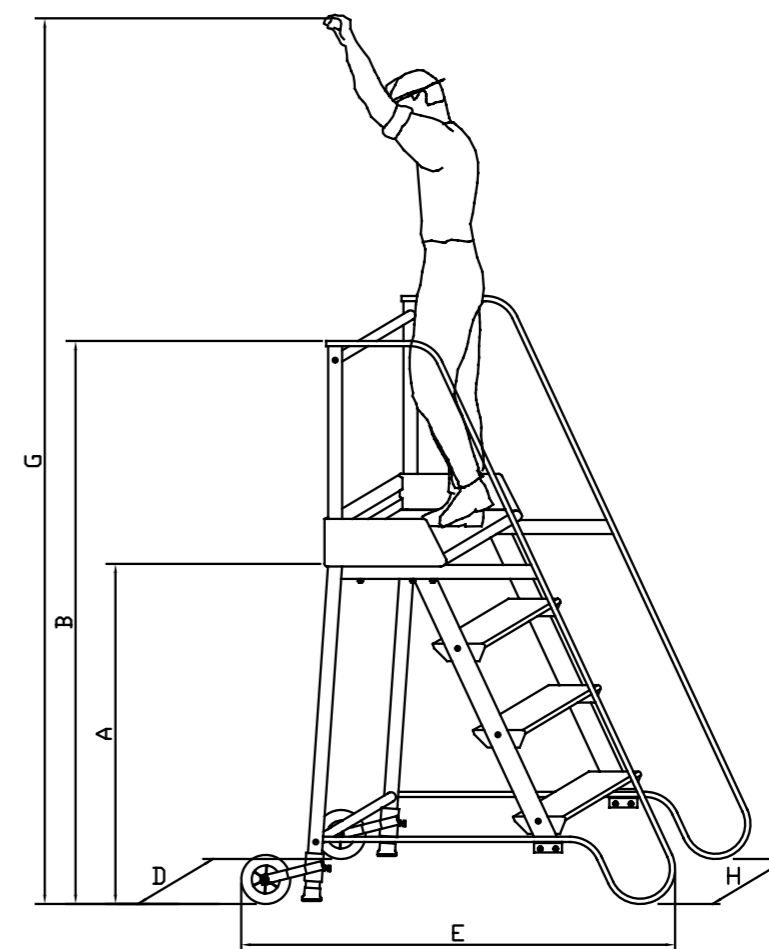
RUOTE: posteriori \varnothing 140 mm
(SG/P anteriori \varnothing 100 mm)

GRADINI: alluminio antiscivolo 150x23 mm
LARGHEZZA SOMMITÀ: 450 mm

NORMA DI SICUREZZA:
UNI EN 131-2, UNI EN 14183



Per ottimizzare il trasporto può essere fornita smontata



Codice	Gradini*	A	B	D	E	H	G	Peso
S0302AS	2	500	1120	500	960	510	2350	14,3 kg
S0303AS	3	750	1360	520	1100	530	2600	17,2 kg
S0304AS	4	1000	1600	550	1230	550	2850	20,2 kg



- A. Particolare attacco e ruota piroettante
B. Kit porta ruota scala SG
C. Particolare attacco gradino

* Nel numero di gradini è conteggiato anche il pianerottolo
Le misure sono espresse in mm