

Descrizione

E' costruita con telaio in acciaio inox, gradini e pianerottolo in alluminio antiscivolo ed è munita di corrimano. Per rientrare nella normativa europea necessita del montaggio degli stabilizzatori laterali fissi, in modo da evitare il ribaltamento della scala durante l'utilizzo.

In tutte le versioni, è possibile avere come optional un dispositivo freno a pedale con ruote piroettanti nella parte anteriore.

ATTENZIONE: in questa versione l'operatore è obbligato ad azionare il pedale prima di ogni utilizzo.

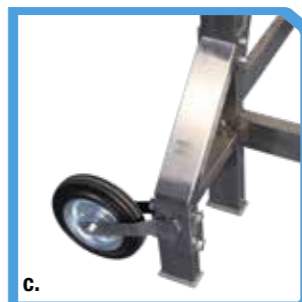
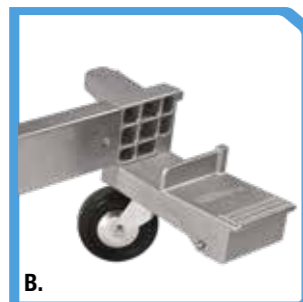
Gradini: sono montati su attacchi pressofusi con piolo e scanco antitorsione, inseriti ai montanti.
NON SALDATI NE' RIBATTUTI

Dati Tecnici

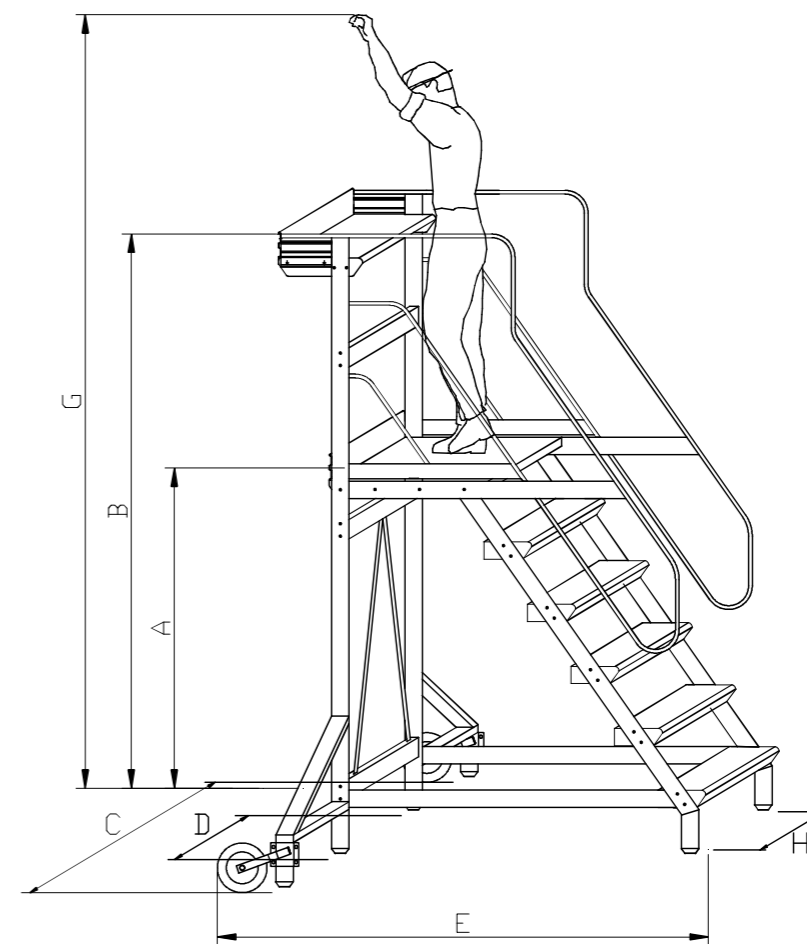
PORTATA: 300 kg
(riferito ad una persona con attrezzi)
FIANCATE: acciaio inox
(70x30 mm + 60x20 mm + 30x15 mm)
PIANEROTTOLO: alluminio antiscivolo
800x680 mm
RUOTE: posteriori ø 200 mm
GRADINI: alluminio 800x200 mm
LARGHEZZA SOMMITÀ: 800 mm
NORMA DI SICUREZZA:
Con stabilizzatori laterali
UNI EN 131-2, UNI EN 131-7;
Senza stabilizzatori laterali
D. Lgs. n° 81/2008



Per ottimizzare il trasporto può essere fornita smontata



A. Particolare portaoggetti e pianerottolo
B. Dispositivo frenante
C. Particolare stabilizzatore laterale



Codice	Gradini*	A	B	C	D	E	G	H	Peso**
S1203A	3	750	1750	/	920	1100	2600	860	68 kg /
S1204A	4	1000	2000	/	920	1300	2850	860	74 kg /
S1205A	5	1250	2250	1330	920	1500	3100	860	80 kg 85 kg***
S1206A	6	1500	2500	1330	920	1700	3350	860	86 kg 91 kg***
S1207A	7	1750	2750	1470	920	1900	3600	860	93 kg 99 kg***
S1208A	8	2000	3000	1470	920	2100	3850	860	98 kg 104 kg***
S1209A	9	2250	3250	1610	920	2300	4100	860	104 kg 111 kg***
S1210A	10	2500	3500	1610	920	2500	4350	860	110 kg 117 kg***
S1211A	11	2750	3750	2180	920	2700	4600	860	116 kg 124 kg***
S1212A	12	3000	4000	2180	920	2900	4850	860	122 kg 130 kg***

* Nel numero di gradini è conteggiato anche il pianerottolo - ** Nel peso è incluso anche il dispositivo frenante (5 kg)
*** Peso totale scala con gli stabilizzatori - Le misure sono espresse in mm