



Descrizione

Scala con montanti in alluminio e gradini in alluminio antiscivolo. Sono disponibili 3 versioni:

- **F11:** con pioli 35x24 mm
- **F11/P:** con gradini 95x23 mm
- **F11/L:** con gradini 150x23 mm

Inoltre si possono avere 3 tipologie di corrimano in acciaio inox:

- Kit corrimano corto
- Kit corrimano per sbarco
- Kit corrimano per parete

Su richiesta si possono applicare dei ganci per il fissaggio della scala su qualsiasi mobile, parete o scaffale.

Gradini: sono montati su attacchi pressofusi con piolo e scanco antitorsione, inseriti ai montanti.
NON SALDATI NE' RIBATTUTI

Dati Tecnici

PORTATA: 150 kg (riferito ad una persona con attrezzi)

GRADINI:

- alluminio antiscivolo 95x23 mm nella versione F11/P
- alluminio antiscivolo 150x23 mm nella versione F11/L

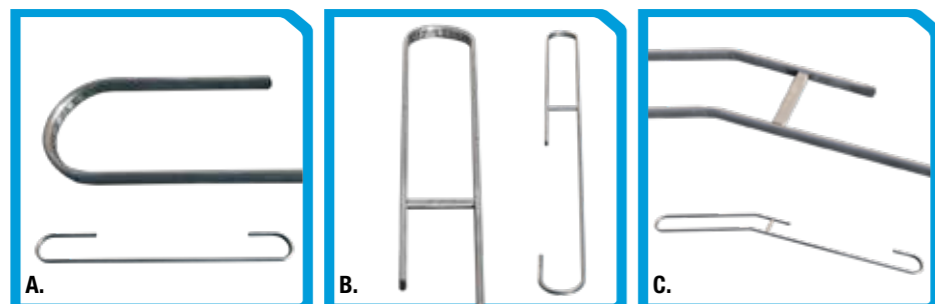
PIOLI: alluminio antiscivolo 35x24 nella versione F11

MONTANTI: alluminio anodizzato 65x30 mm

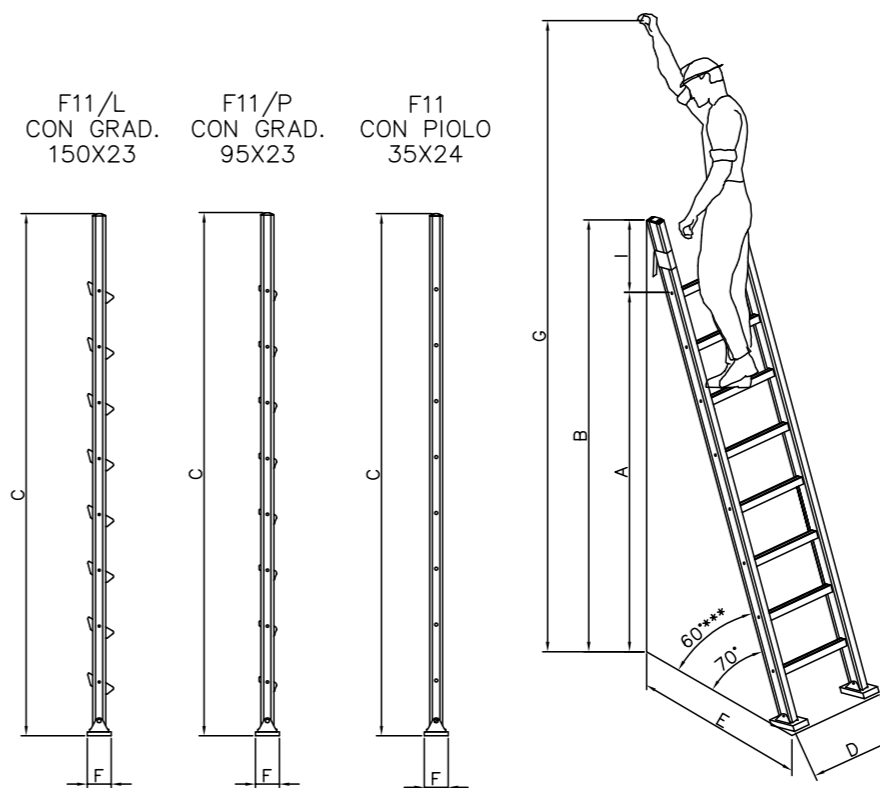
LARGHEZZA SOMMITÀ:

- Scala con pioli = 500 mm
- Scala con gradini 95x23 = 500 mm
- Scala con gradini 150x23 = 510 mm

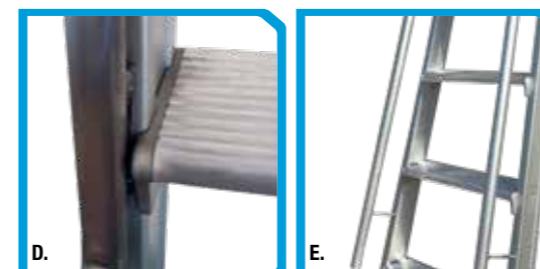
NORMA DI SICUREZZA:
D. Lgs. n° 81/2008



A. Tipologia corrimano corto
B. Tipologia corrimano per sbarco
C. Tipologia corrimano per parete



Codice	A	B	C	D	E	F	G	Peso
S2103	820	760***	1270	1180***	1220	500* 560** 565***	380 550***	120 2140 2120*** 4,3 kg* 4,1 kg** 4,5 kg***
S2104	1080	1000***	1530	1420***	1610	500* 580** 585***	490 690***	120 2400 2360*** 5,1 kg* 5,2 kg** 6 kg***
S2105	1340	1240***	1790	1660***	1890	500* 600** 605***	590 830***	120 2660 2600*** 5,9 kg* 6,4 kg** 7,5 kg***
S2106	1600	1480***	2050	1900***	2170	500* 620** 625***	680 970***	120 2920 2840*** 6,7 kg* 7,6 kg** 9 kg***
S2107	1860	1720***	2310	2140***	2450	500* 640** 645***	780 1110***	120 3180 3080*** 7,5 kg* 8,8 kg** 10,5 kg***
S2108	2120	1960***	2570	2380***	2730	500* 660** 665***	880 1250***	120 3440 3220*** 8,3 kg* 10 kg** 12 kg***
S2109	2380	2200***	2830	2620***	3010	500* 680** 685***	980 1390***	120 3700 3560*** 9,1 kg* 11,2 kg** 13,5 kg***
S2110	2640	2450***	3090	2860***	3290	500* 700** 705***	1080 1530***	120 3960 3800*** 10 kg* 12,4 kg** 15 kg***
S2111	2910	2700***	3360	3100***	3570	500* 720** 725***	1170 1670***	120 4220 4040*** 10,8 kg* 13,6 kg** 16,5 kg***
S2112	3170	2940***	3620	3340***	3850	500* 740** 745***	1270 1810***	120 4490 4280*** 11,7 kg* 14,9 kg** 18 kg***
S2113	3430	/	3880	/	4130	500* 760** /	1360 /	120 4750 / 12,6 kg* 16,2 kg** /
S2114	3700	/	4140	/	4410	500* 780** /	1460 /	120 5010 / 13,4 kg* 17,5 kg** /
S2115	3960	/	4410	/	4690	500* 800** /	1560 /	120 5280 / 14,3 kg* 18,8 kg** /



* Misure riguardanti solo F11 con pioli 35x24
** Misure riguardanti solo F11/P con gradini 95x23
*** Misure riguardanti solo F11/L con gradini 150x23 - Le misure sono espresse in mm

D. Fissaggio attacco gradino
E. Corrimano corto in alluminio

Altezze Fissaggio Binario Scale F11

F11 - PIOLO RETT. 35X24 F11/P - GRADINO 95X23 INCLINAZIONE 20°		
S2103	S2103/P	870 - 1110
S2104	S2104/P	1120 - 1370
S2105	S2105/P	1380 - 1630
S2106	S2106/P	1640 - 1900
S2107	S2107/P	1910 - 2160
S2108	S2108/P	2170 - 2420
S2109	S2109/P	2430 - 2680
S2110	S2110/P	2670 - 2950
S2111	S2111/P	2960 - 3210
S2112	S2112/P	3220 - 3480
S2113	S2113/P	3490 - 3740
S2114	S2114/P	3750 - 4000
S2115	S2115/P	4010 - 4260

F11 - GRADINO 150X23 INCLINAZIONE 30°		
S2103/L		800 - 1030
S2104/L		1040 - 1270
S2105/L		1280 - 1510
S2106/L		1520 - 1750
S2107/L		1760 - 2000
S2108/L		2010 - 2230
S2109/L		2240 - 2470
S2110/L		2480 - 2710
S2111/L		2720 - 2950
S2112/L		2960 - 3180